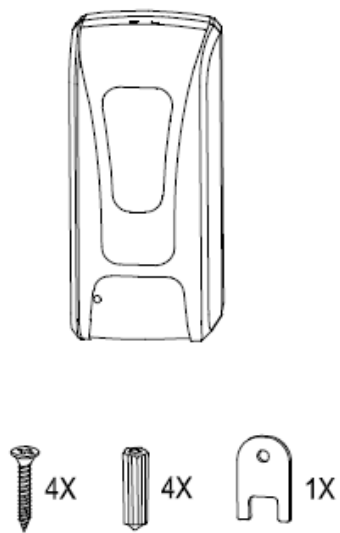




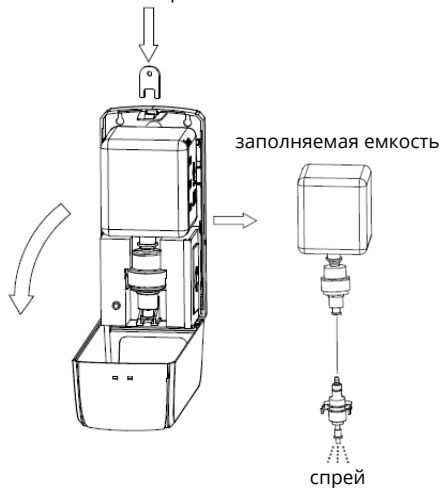
Дозатор автоматический Hälsa SL2509

Конструкция диспенсера

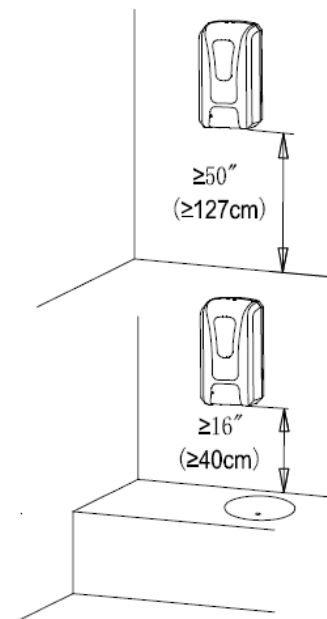


Размеры: 13x11,5x27 см

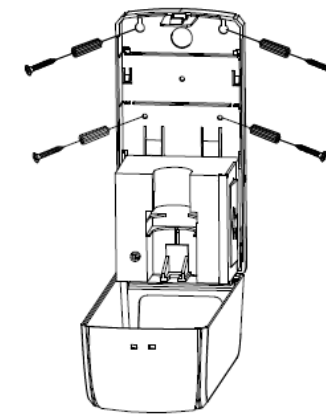
повесить на крепление



Рекомендуемый уровень относительно поверхностей

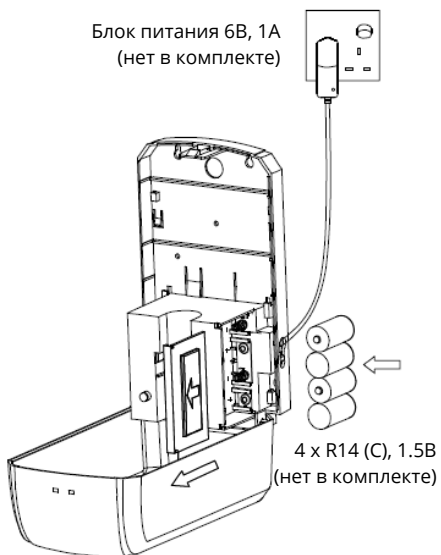


Установка с помощью винтов



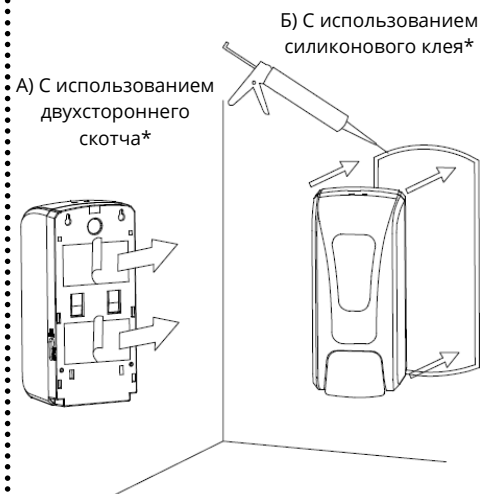
Подключение питания

Блок питания 6В, 1А (нет в комплекте)



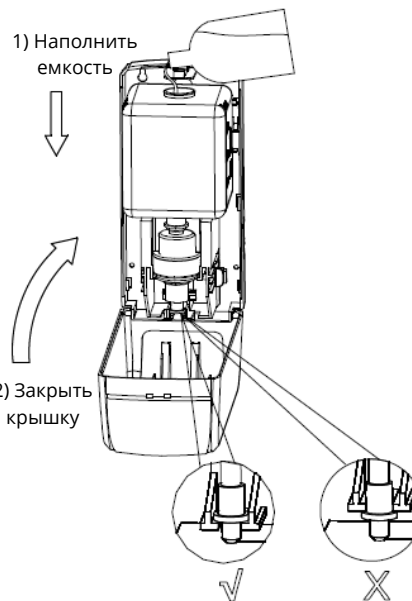
4 x R14 (C), 1.5В (нет в комплекте)

Крепление без шурупов



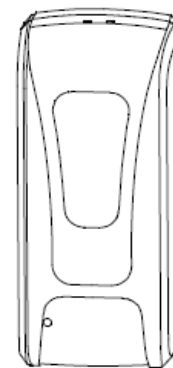
*не входят в комплект поставки

Заправка жидкостей



ВНИМАНИЕ! СЛЕДИТЕ ЗА ПРАВИЛЬНОЙ УСТАНОВКОЙ ПМППЫ!

Эксплуатация



- Поднесите руки на расстояние 8-12 см для подачи жидкости
- При подаче жидкостей включается ультрафиолетовая лампа дополнительной дезинфекции
- Световая индикация:
 - Зеленый - режим работы и ожидания
 - Красный - низкий заряд батарей

Гарантийный талон

- Изделие - дозатор автоматический
- Торговая марка: Hälsa
- Модель: SL2509
- Гарантийный срок: 6 месяцев с даты продажи

ПРОДАВЕЦ:

ДАТА ПРОДАЖИ:

ПОДПИСЬ ПРОДАВЦА

печать

С условиями гарантийного обслуживания ознакомлен, работа и комплектация изделия проверены, претензий к внешнему виду не имею.

ПОДПИСЬ ПОКУПАТЕЛЯ

